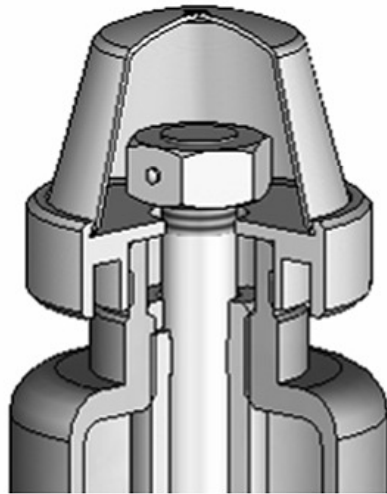


Emniyet valfleri için Blöf Alternatifleri :

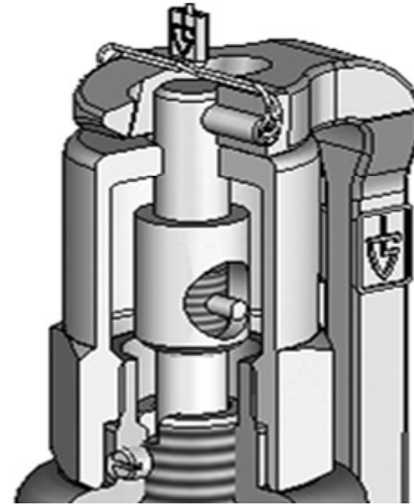
Çevirmeli Blöf



Somunun döndürülmesi ile Klape kalkar ve valf açmaya zorlanır.

=> Bakım ve Temizleme amacıyla

Kollu Blöf



Kol kullanılarak Klape kalkar ve valf açmaya zorlanır.

=> Bakım ve Temizleme amacıyla

Blöfsüz



Özel uygulamalar için (zehirli akışkan vs.) blöfüz model önerilebilir.